

## Šok hladnjaci-zamrzivači CW Šok hladnjak zamrzivač poprečni, podpultni - 15kg 5GN 1/1 - (R452A)

STAVKA #: \_\_\_\_\_

MODEL #: \_\_\_\_\_

NAZIV #: \_\_\_\_\_

SIS #: \_\_\_\_\_

AIA #: \_\_\_\_\_



725442 (ECBCFA015UE)

Poprečni šok hladnjak/  
zamrzivač 15 kg, podpultni,  
kompatibilan s 6x1/1GN  
poprečnom konvekcijskom  
pećnicom - R452A

### Kratke specifikacije

#### Br. stavke: \_\_\_\_\_

Šok hladnjak/zamrzivač s digitalnim prikazom temperature i vremena. Za 5 GN 1/1 ili posude od 600 x 400 mm (v = 65 mm). Kapacitet punjenja: hlađenje 15 kg; zamrzavanje 5 kg. Automatska detekcija umetnute sonde za hranu. Automatsko i ručno odmrzavanje. Stvarna procjena preostalog vremena za šok hlađenje (A.R.T.E.). Funkcija turbo hlađenja. Funkcija za odmrzavanje. HACCP i servisni alarmi s pohranom podataka. Spremno za povezivanje (connectivity). Radna temperatura: +10/-34 °C. Sonda za hranu s jednom mjernom točkom. Glavne komponente od nehrđajućega čelika 304 AISI. Moguća potpurna instalacija. Zaobljeni unutarnji kutovi i odvod. Isparivač sa zaštitom od korozije. Zajamčena učinkovitost pri temperaturi okoliša od +40 °C. Ciklopentanska izolacija (bez HCFC, CFC i HFC). Rashladni plin R452a (bez HCFC i CFC). Ugrađena rashladna jedinica.

### Glavne značajke

- Ciklus brzog hlađenja: 15 kg iz 90°C do 3°C u manje od 90 minuta.
- Ciklus hlađenja sa automatski postavljenim ciklusima:
  - Nježno hlađenje (temperatura zraka 0°) savršeno za hlađenje osjetljive hrane i manjih porcija
  - Snažno hlađenje (temperatura zraka -12°C) savršeno za čvrstu hranu i cjelokupne porcije
- Ciklus zamrzavanja sa automatski postavljenim ciklusima (temperatura zraka -34°C), savršena za sve vrste hrane (sirova, polugotova ili gotova hrana)
- Turbo hlađenje: hladnjak kontinuirano radi na željenoj temperaturi; idealno za kontinuiranu proizvodnju.
- Ciklus odmrzavanja (temperatura zraka 7°C), savršen za odmrzavanje hrane u kontroliranim i sigurnim uvjetima.
- Mogućnost promjene temperature komore pri ciklusu Turbo hlađenje i ciklusima odmrzavanja.
- Preostalo vrijeme prati se putem sonde, primjenjuje se za programe koji su bazirani na ARTE algoritmu radi lakšeg planiranja aktivnosti.
- Standardno uključuje jednu senzornu jezgrenu sondu.
- Mogućnost praćenja HACCP.
- Performansa (izvedba) zajamčena pri temperaturi okoliša od +40°C (klimatska klasa 5).
- Automatsko i ručno odmrzavanje.
- Radna temperatura od +90°C do +3°C u procesu hlađenja ili do -34°C pri ciklusu zamrzavanja.

### Konstrukcija

- Priklučci za vodu nisu potrebni.
- Viseće brtve panela za ventilator radi pristupa isparivaču za čišćenje.
- Otpadne vode moguće je odvesti u kanalizaciju, ali ih je moguće i prikupiti u dodatni spremnik za otpad.
- Vodi računa o okolišu: R452a rashladni plin.
- Ugrađena rashladna jedinica.
- Magnetska brtva vrata koja se može mijenjati sa higijenskim dizajnom.
- 5 razina raspoloživih. Uporaba 5 GN1/1 ili 600x400mm (visina= 65mm).
- Osnovni dijelovi od nehrđajućeg čelika AISI 304.
- Isparivač sa zaštitom od korozije.
- Higijenski oblik sa zaobljenim kutovima (i odvodom za jednostavno čišćenje).
- Automatski grijani okvir vrata.
- Promjena smjera otvaranja vrata na licu mjesta.
- Blokada vrata za zadržavanje vrata otvorenima kako bi se spriječilo nastanje neugodnih mirisa.
- IP21 zaštitni indeks.

### User Interface & Data Management

- Kontrolna jedinica ima dva velika zaslona na kojima se može očitati: vrijeme, središnja

ODOBRENJE: \_\_\_\_\_

temperatura, odbrojavanje ciklusa, alarm, servisne informacije.

- Connectivity (povezivost) pripremljeno za pristup u stvarnome vremenu spojenim uređajima putem daljinskoga nadzora i HACCP nadzora (za to je potreban dodatni pribor).

### Održivost



- Održavanje pri temperaturi +3°C za hlađenje ili -20°C za zamrzavanje, automatski se aktivira nakon svakog ciklusa, za uštedu energije i održavanje zadane temperature (ručno pokretanje je isto tako moguće).
- Visoka gustoća poliuretanske izolacije, 60 mm bez HCFC spojeva.

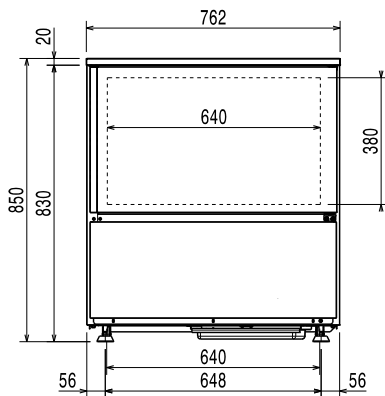
### Uključena dodatna oprema

- 1 x 1-senzorska sonda za šok hladnjak/ zamrzivač PNC 880213

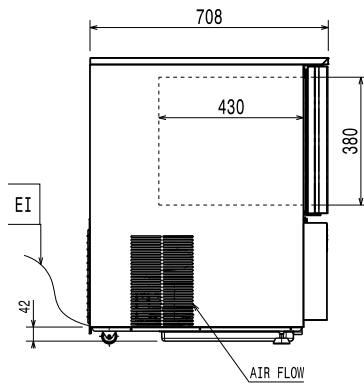
### Opcijska dodatna oprema

- 1-senzorska sonda za šok hladnjak/ zamrzivač PNC 880213
- Set od 4 nogice za šok hladnjake/ zamrzivače 15-25kg - visina 100mm PNC 881295
- Set to 4 kotača za šok hladnjake/ zamrzivače 15-25kg visine 100mm PNC 881296
- Par rešetaka GN 1/1 od nehrđajućeg čelika PNC 921101
- Par rešetki od nehrđajućega čelika AISI 304 - GN 1/1 PNC 922017
- Rešetka od nehrđajućeg čelika AISI 304, GN 1/1 PNC 922062
- Rešetka za pekarske/slastičarske proizvode od nehrđajućega čelika AISI 304, 400x600 mm PNC 922264
- IoT modul za šok hladnjake/ zamrzivače poprečne (CW) PNC 922419

Prednja/e

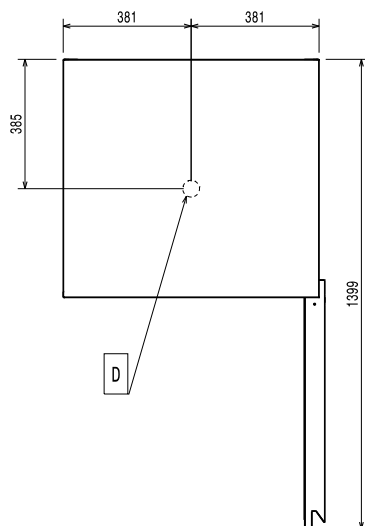


Bočna/o



EI = Električki priključak

Gornja/e



### Električki

Napon napajanja:

725442 (ECBCFA015UE) 220-240 V/1 ph/50 Hz

Spojeno opterećenje:

1.1 kW

Potreban je sigurnosni prekidač.

### Instalacija:

Sigurnosni razmak:

5 cm s obje strane i straga.

Molim provjerite i pratite detaljne upute za instalaciju koji su priložene uz uređaj.

### Kapacitet:

Vrsta ladica:

GN 1/1;600x400

### Ključne informacije:

Vanjske dimenzije, širina: 762 mm

Vanjske dimenzije, dubina: 708 mm

Vanjske dimenzije, visina: 850 mm

Neto težina: 85 kg

Transportna težina: 97 kg

Transportni volumen: 0.69 m<sup>3</sup>

### Podaci hlađenja:

Snaga hlađenja pri

temperaturi isparavanja: -20 °C

### Informacije o uređaju ( Uredba Komisije EU 2015/1095)

Trajanje ciklusa hlađenja

(+65°C do +10°C): 107 min

Puni kapacitet (hlađenje): 15 kg

Trajanje ciklusa zamrzavanja

(+65°C do -18°C): 246 min

Puni kapacitet

(zamrzavanje): 5 kg

### [NOT TRANSLATED]

ISO Standards:

ISO 9001; ISO 14001; ISO 45001; ISO 50001

### Održivost

Vrsta rashladnog sredstva: R452A

GWP indeks: 2141

Snaga hlađenja: 1203 W

Težina rashladnog sredstva: 460 g

Potrošnja energije, ciklus

(hlađenje): 0.1024 kWh/kg

Potrošnja energije, ciklusu

(zamrzavanje): 0.5753 kWh/kg

Šok hladnjaci-zamrzivači CW  
Šok hladnjak zamrzivač poprečni, podpultni - 15kg 5GN 1/1 - (R452A)

Tvrtka zadržava pravo promjene bez prethodne najave.  
Sve informacije bile su točne u vrijeme tiskanja.